

目 录

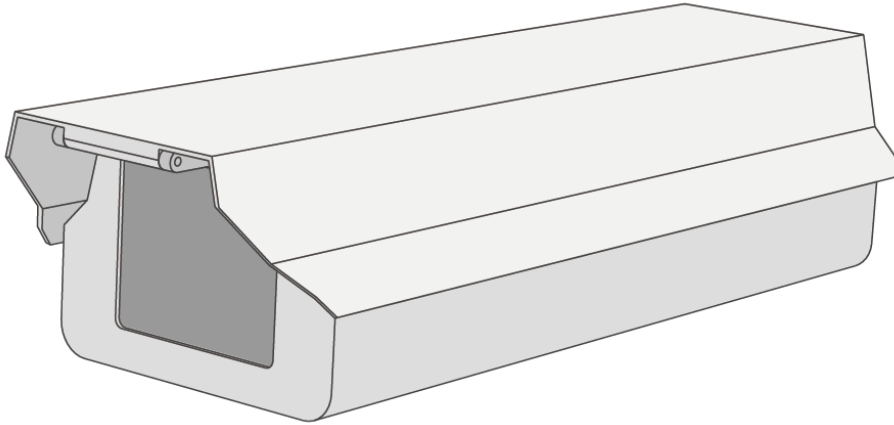
1 概述.....	1-1
1.1 外观与内部介绍.....	1-1
1.1.1 卡口外观展示.....	1-1
1.1.2 卡口内部展示.....	1-1
1.1.3 卡口背面板介绍.....	1-3
1.2 安装流程图.....	1-7

1 概述

1.1 外观与内部介绍

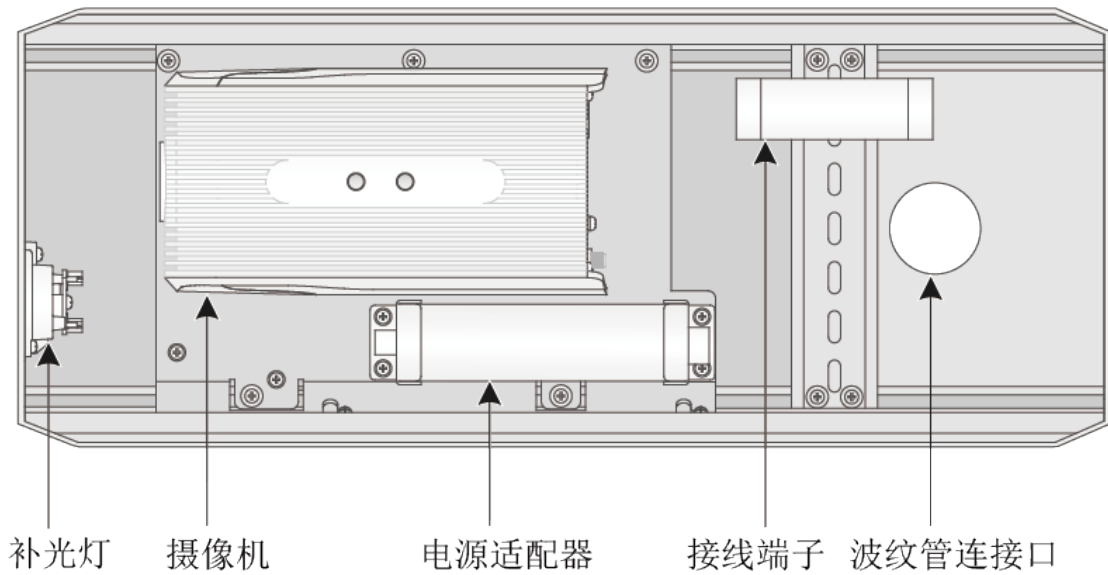
1.1.1 卡口外观展示

图1-1 卡口外观示意图



1.1.2 卡口内部展示

图1-2 I型内部示意图



补光灯

摄像机

电源适配器

接线端子

波纹管接口

图1-3 II型内部示意图

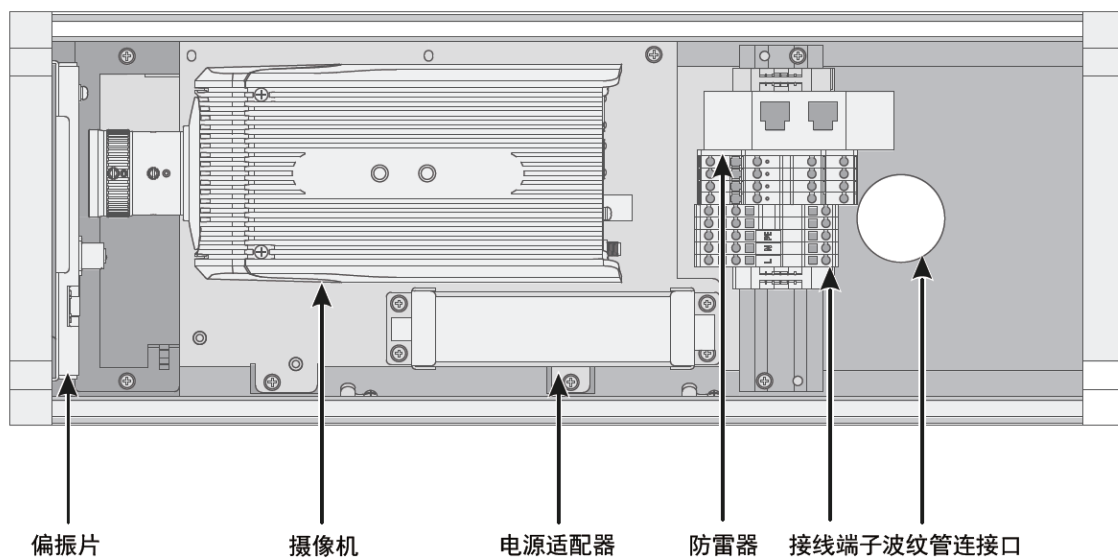
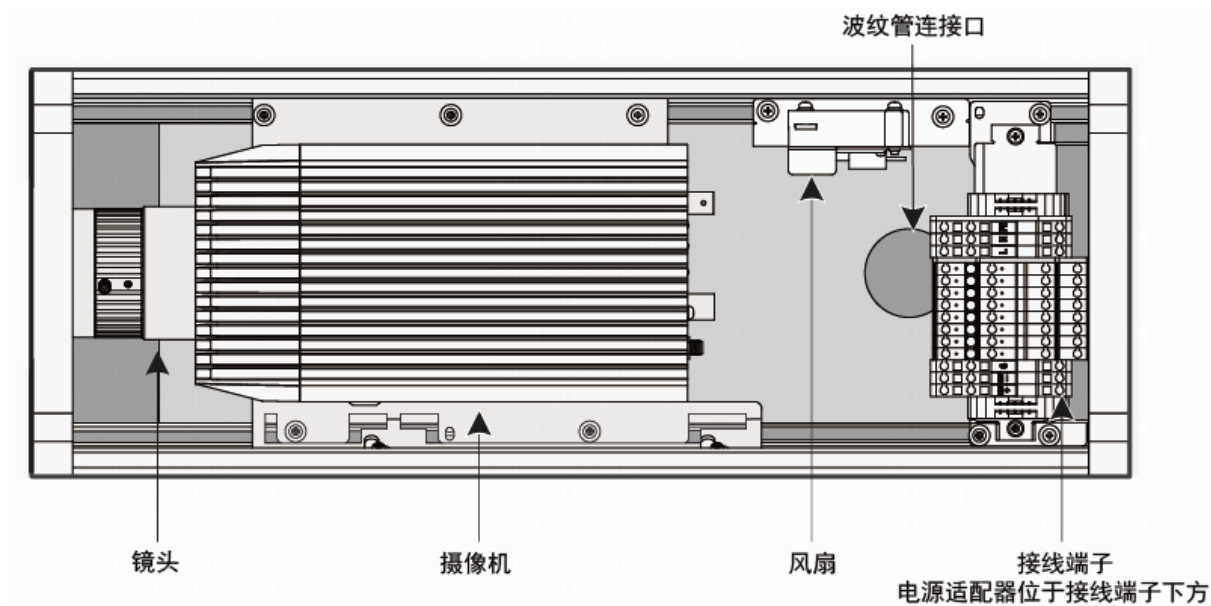
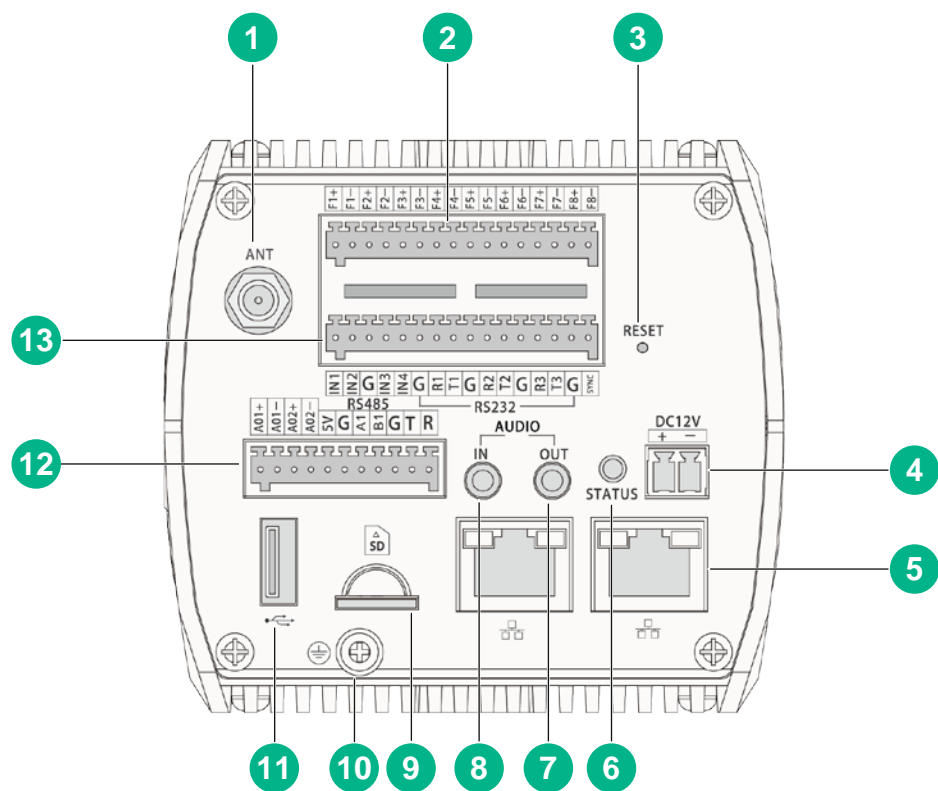


图1-4 III型内部示意图



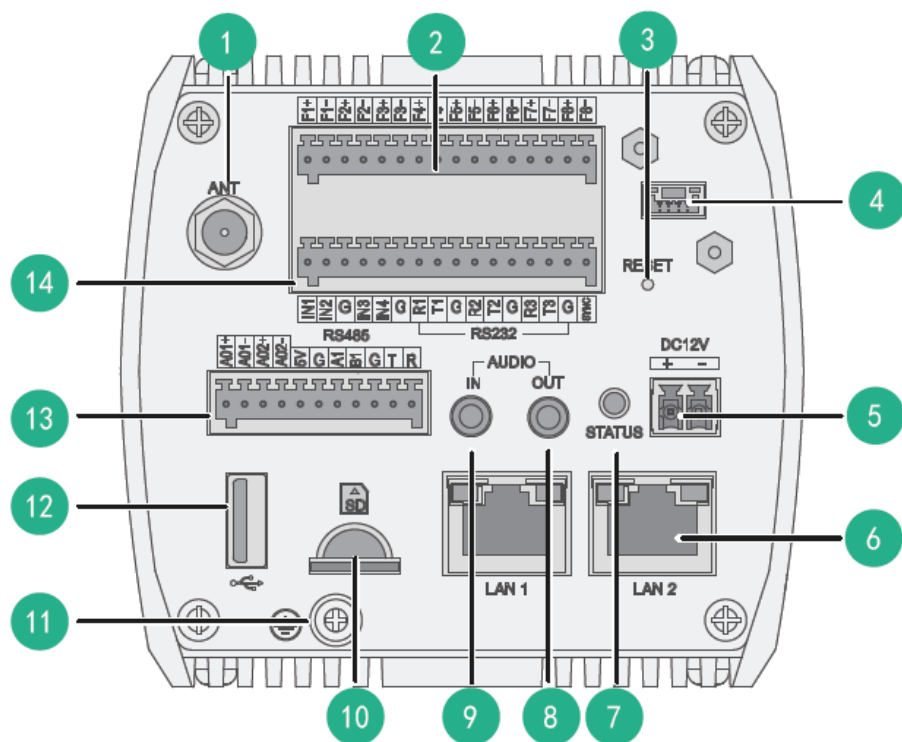
1.1.3 卡口背面板介绍

图1-5 I型背面板示意图



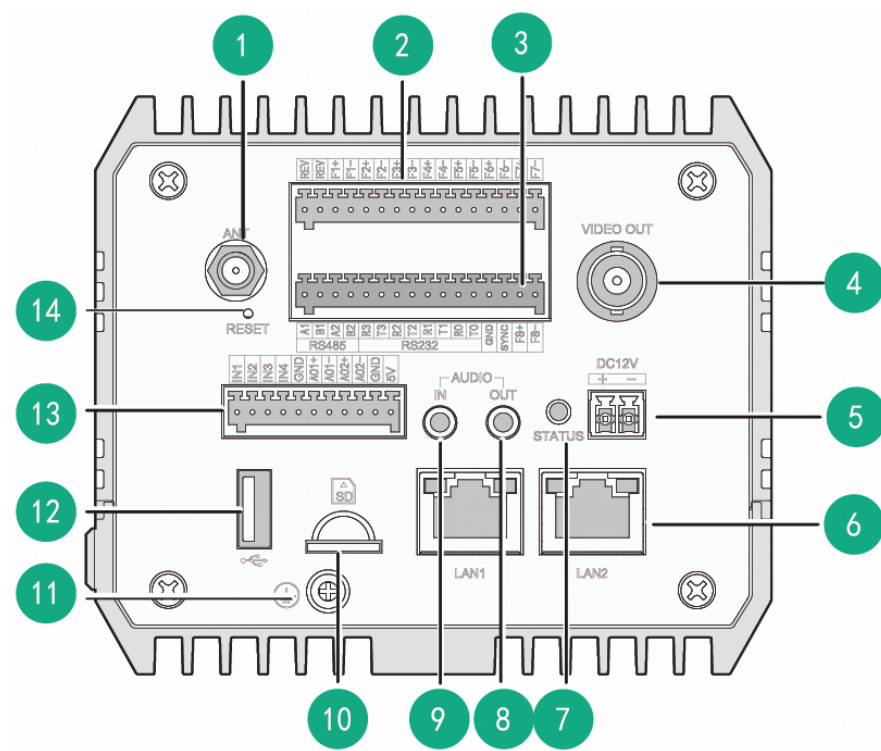
1.天线接口	2.输出接口： F1+/-接常亮灯（出厂已接好） F2~F4接频闪灯 F5~F7接爆闪灯（出厂时已经通过线缆连接到了编号1~6的端子连接器上） F8接其他控制信号（已经接到了编号7~8的端子连接器上，预留）
3.重置按钮	4.电源输入接口DC12V（出厂已接好）
5.网络接口	6.状态指示灯
7.音频输出接口（AUDIO OUT）	8.音频输入接口（AUDIO IN）
9. SD卡插槽	10. 接地螺钉（出厂已接好）
11. USB 接口	12.输出接口： AO+/-报警输出2组 DC5V输出 RS485调试1组 RS232调试1组
13.输出接口： 报警输入接口IN1~IN4 G接地端 RS232接口3组 SYNC电网同步信号（出厂已接好）	

图1-6 II型背面板示意图



<p>1.天线接口</p>	<p>2.输出接口： F1+/-接常亮灯（出厂已接好） F2~F4接频闪灯 F5~F7接爆闪灯（出厂时已经通过线缆连接到了编号1~6的端子连接器上） F8接其他控制信号（已经接到了编号7~8的端子连接器上，预留）</p>
<p>3.重置按钮</p>	<p>4.偏振片接口</p>
<p>5.电源输入接口DC12V（出厂已接好）</p>	<p>6.网络接口</p>
<p>7.状态指示灯</p>	<p>8.音频输出接口（AUDIO OUT）</p>
<p>9.音频输入接口（AUDIO IN）</p>	<p>10. SD卡插槽</p>
<p>11. 接地螺钉（出厂已接好）</p>	<p>12. 预留USB 接口</p>
<p>13.输出接口： AO+/-报警输出2组 DC5V输出 RS485调试1组 RS232调试1组</p>	<p>14.输出接口： 报警输入接口IN1~IN4 G接地端 RS232接口3组 SYNC电网同步信号（出厂已接好）</p>

图1-7 III型背面板示意图



<p>1.天线接口</p>	<p>2.输出接口： REV预留口 F1~F4接频闪灯（出厂已接好） F5~F7接爆闪灯（出厂时已接好）</p>
<p>3.RS485接口和RS232接口： RS485调试2组 RS232接口4组 GND接地端 SYNC电网同步信号（出厂已接好） F8接爆闪灯（出厂时已接好）</p>	<p>4.视频输出接口</p>
<p>5.电源输入接口DC12V（出厂已接好）</p>	<p>6.网络接口</p>
<p>7.状态指示灯</p>	<p>8.音频输出接口（AUDIO OUT）</p>
<p>9.音频输入接口（AUDIO IN）</p>	<p>10. SD卡插槽</p>
<p>11. 接地螺钉（出厂已接好）</p>	<p>12. 预留USB 接口</p>
<p>13.报警输入和报警输出接口： 报警输入接口IN1~IN4 GND接地端 AO+/-报警输出2组 DC5V输出</p>	<p>14. 重置按钮</p>

1.2 安装流程图

图1-8 卡口摄像机安装流程图

